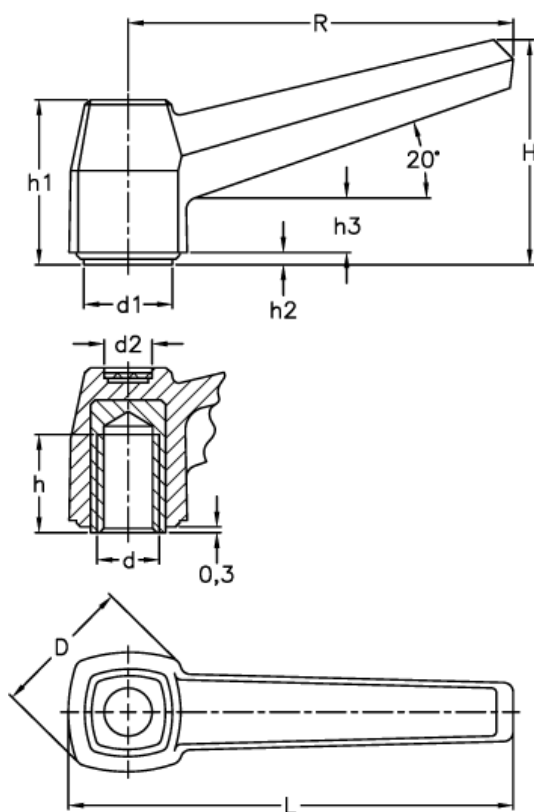


Varenummer: 2303039211  
Beskrivelse: E+G Fast Spændegreb  
MF.80 B-M10

## Mål



D	= 28	h3	= 14
d1	= 18.5	L	= 92
d2	= 11	R	= 80
d	6H = M10		
h	= 17		
H	= 47		
h1	= 34		
h2	= 2.2		